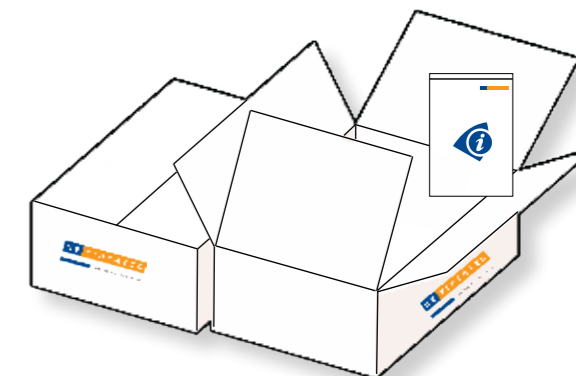
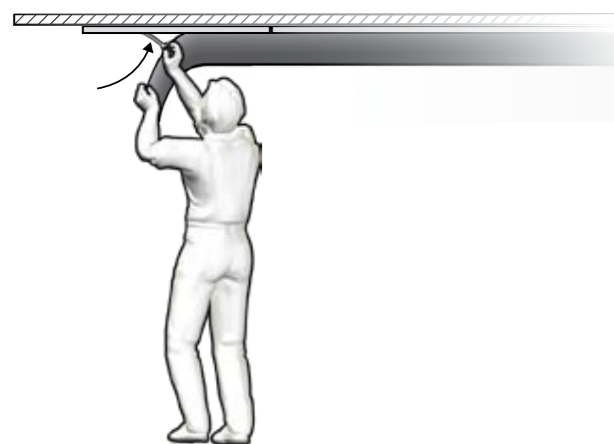
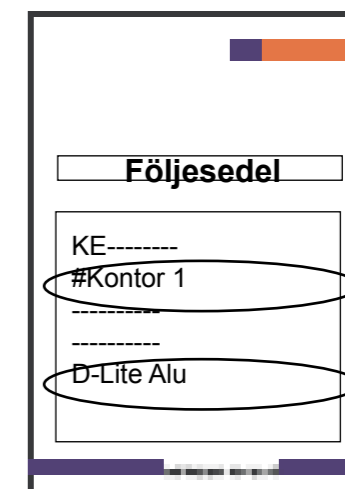


D-Lite Alu

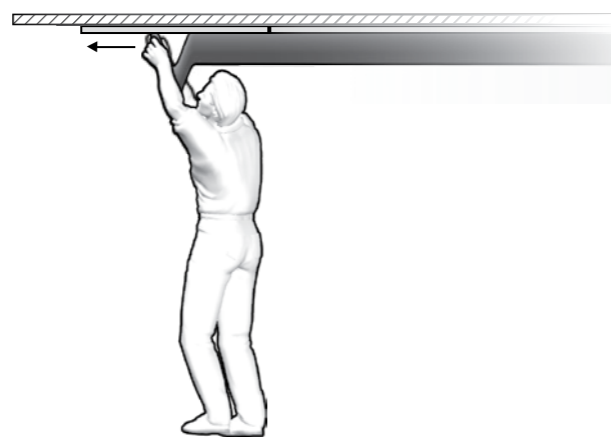
Generell information



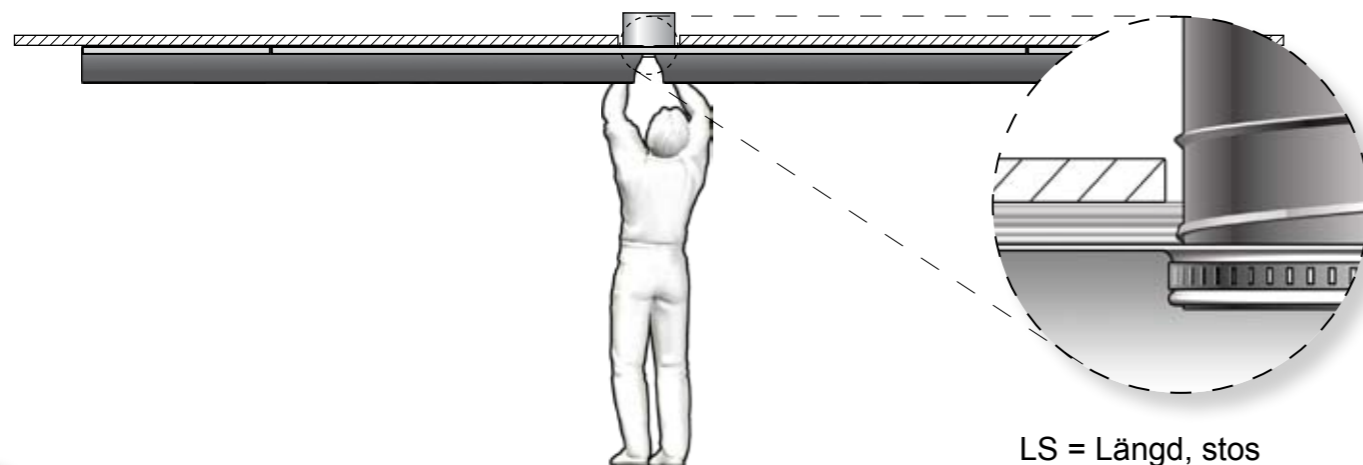
Leverans- och installationsdokumentation finns i kartongen märkt med INFO-symbol.



6 Skjut KE-Interiörkanalen genom montagebygeln och vik upp bygeln mot undertaket (ovanför KE-Interiörkana-len)...

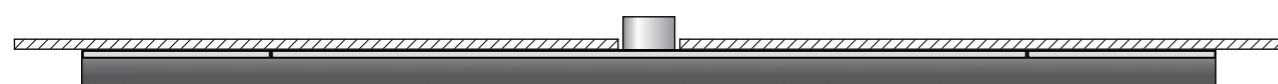


7 ...och trä in vulsterna in montage-spårets öppning och skjut den sista delen av textilkanelen mot ändstycket. Sträck ut textilen och dra åt de två fixeringsskruvarna som under punkt **5**.



8 Öppna dragkedjan under anslutningen. Montera spännbandet runt KE-Interiörkanalens stos och anlutningskanalen. Stäng dragkedjan...

LS = Längd, stos
 O = Förskjutning (offset)
 W = Bredd (width)
 Ø = Diameter på stos
 H = Höjd
 D = Interiörkanal diameter

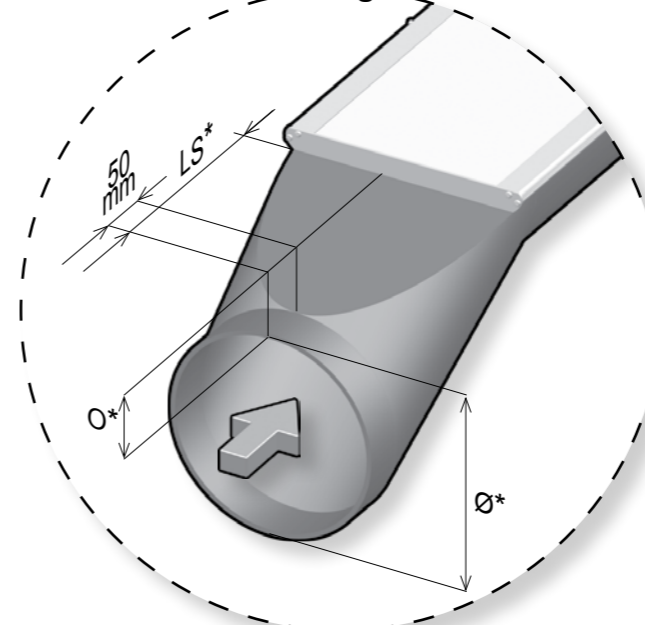


9 ...och KE-Interiörkanalen är färdigmonterat.

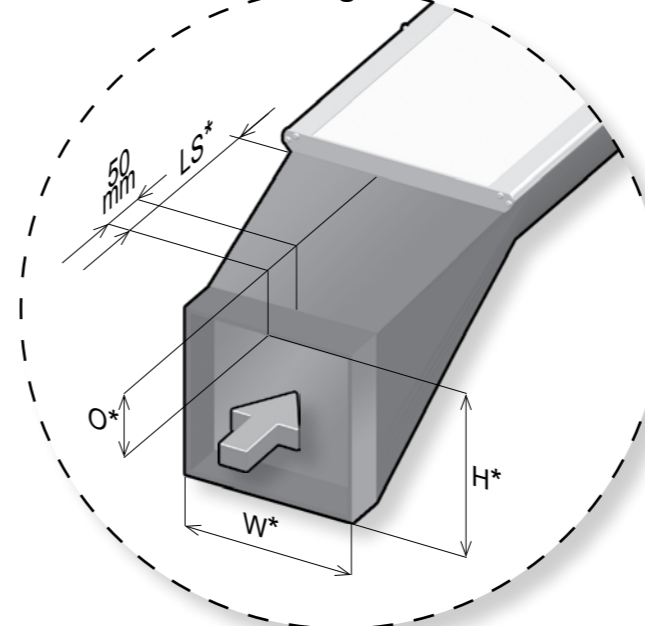
Vid nedplockning i samband med underhåll mm. utförs punkt **4** till **8** i omvänd ordning.

*Ytterligare detaljerad måttsättning finns på eventuella bilagda projekteringsunderlag, eller kan avläsas under respektive positionsbeskrivning på följesedlarna.

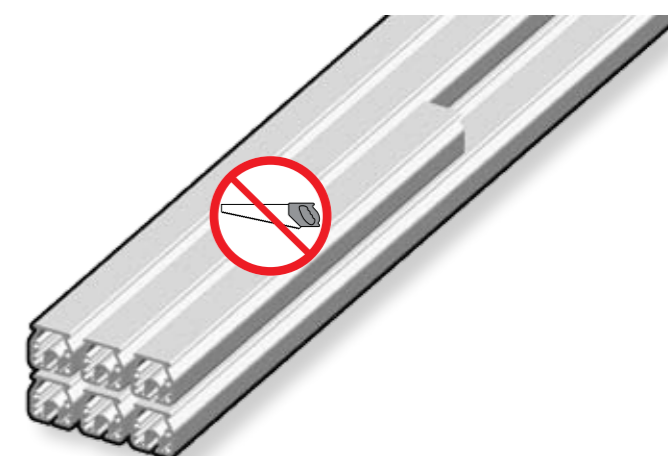
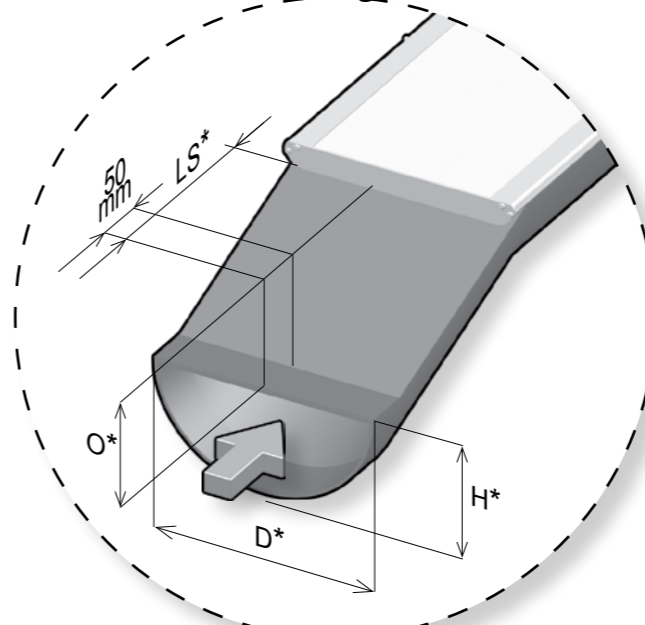
Alternativ anslutning A



Alternativ anslutning B




Alternativ anslutning C



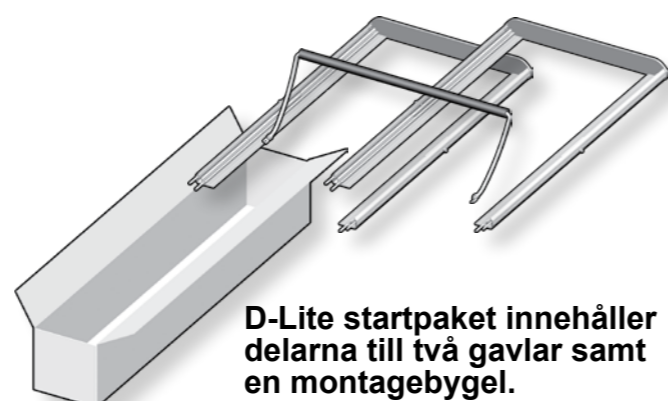
Profiler märkta med såg-symbol skal ej kapas ytterligare.

0980019-S



Börja med att kontrollera innehållet i kartongerna mot följesedeln.
Verktyg: Skruvdragare, tumstock, M6 insexnyckel, gummihammare.

Ej med i leveransen: Skruvar för montage av skenan mot tak (skruvas var 500-1200 mm).

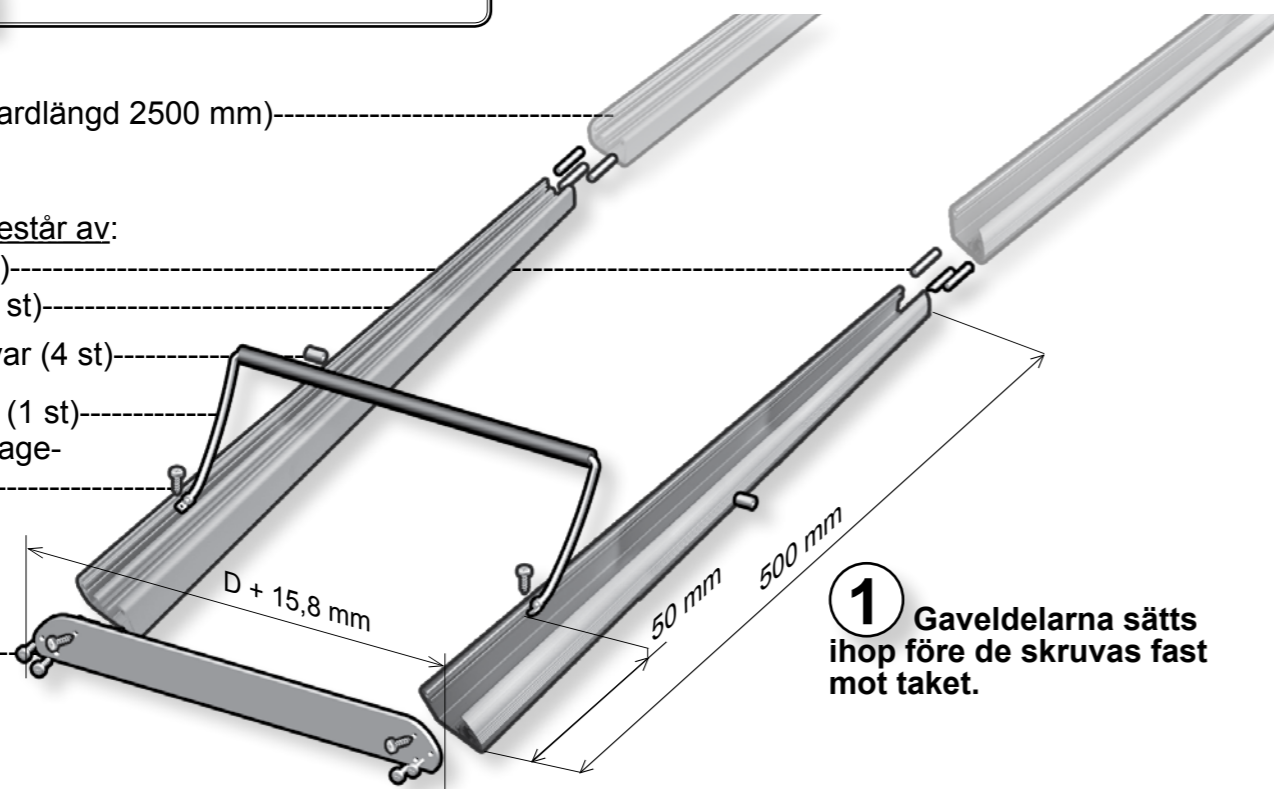


Skenor (standardlängd 2500 mm)

Startpaketet består av:

- Skarvstift (8 st)
- Startskenor (4 st)
- Fixeringsskruvar (4 st)
- Montagebygel (1 st)
- Skruv till montagebygel (2 st)

Ändstycken (2 st)

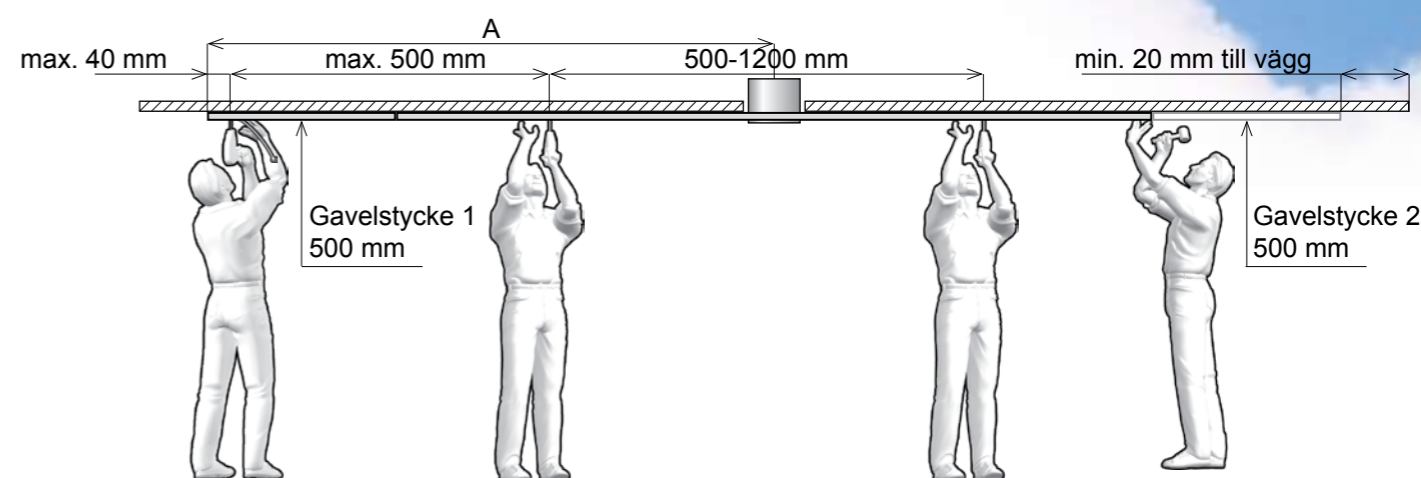
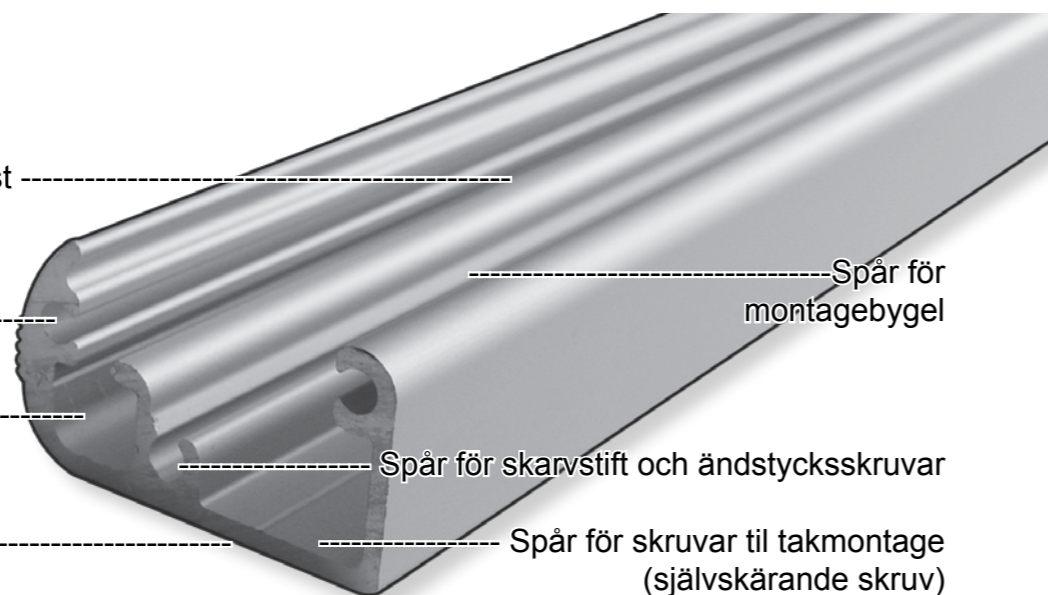


Montageöppning för textilvulst

Spår för skarvstift och ändstycksskruvar

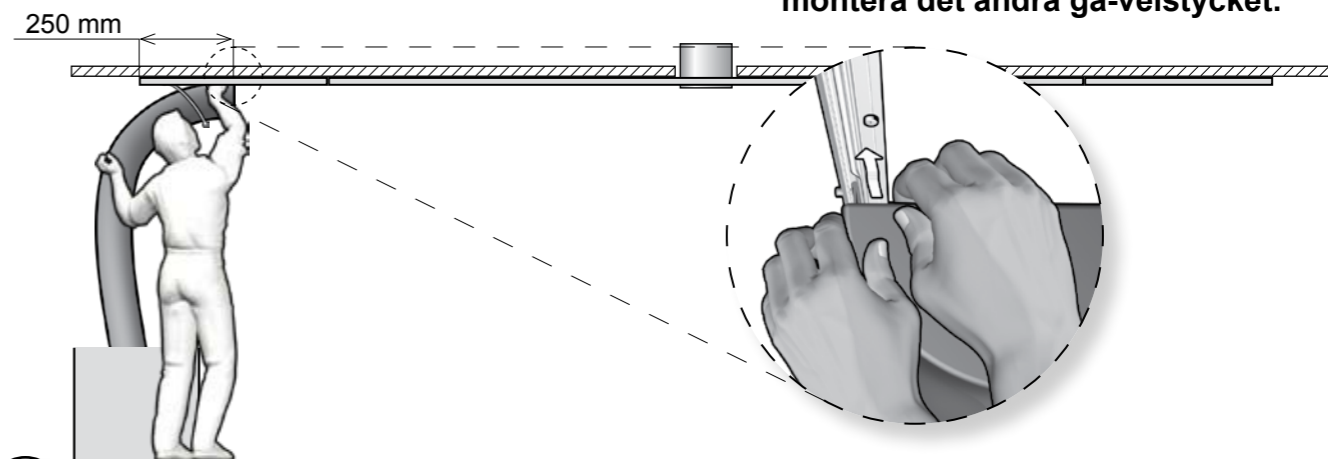
Spår för textilvulst

Sida mot tak

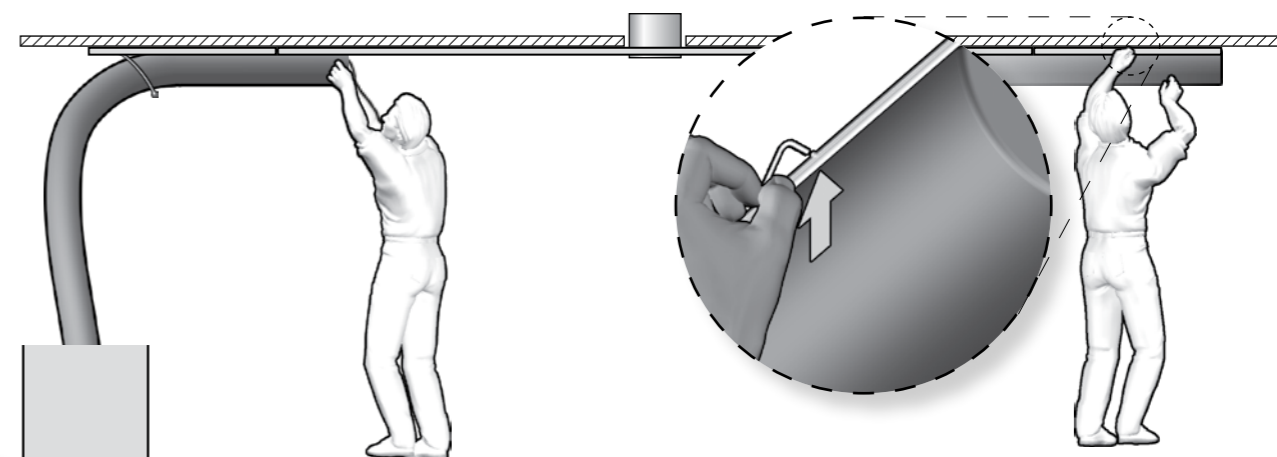


2 Gavelstycke 1 med montagebygeln skruvas i taket, placerat i rätt förhållande till anslutningen (A-mått). Första skruv sätts max 50 mm från änden.

3 Ytterligare skenor monteras med hjälp av skarvstiften (använd gummihammaren). Sätt andra skruven max 500 mm från den första och därefter var 500-1200 mm beroende på undertakstyp. Avsluta med att montera det andra gavelstycket.



4 Lyft KE-Interiörkanalen genom montagebygeln och trä in de två vulsterna i montageöppningen på gavelstycket. Var noga med att dra vulsterna parallellt genom D-Lite Alu skenan.



5 Dra/skjut KE-Interiörkanalen genom skenorna hela vägen till motsatt gavelstycke. Kontrollera att vulsten sitter i skenans spår och dra åt de två fixeringsskruvarna (använd M6 insexnyckel).