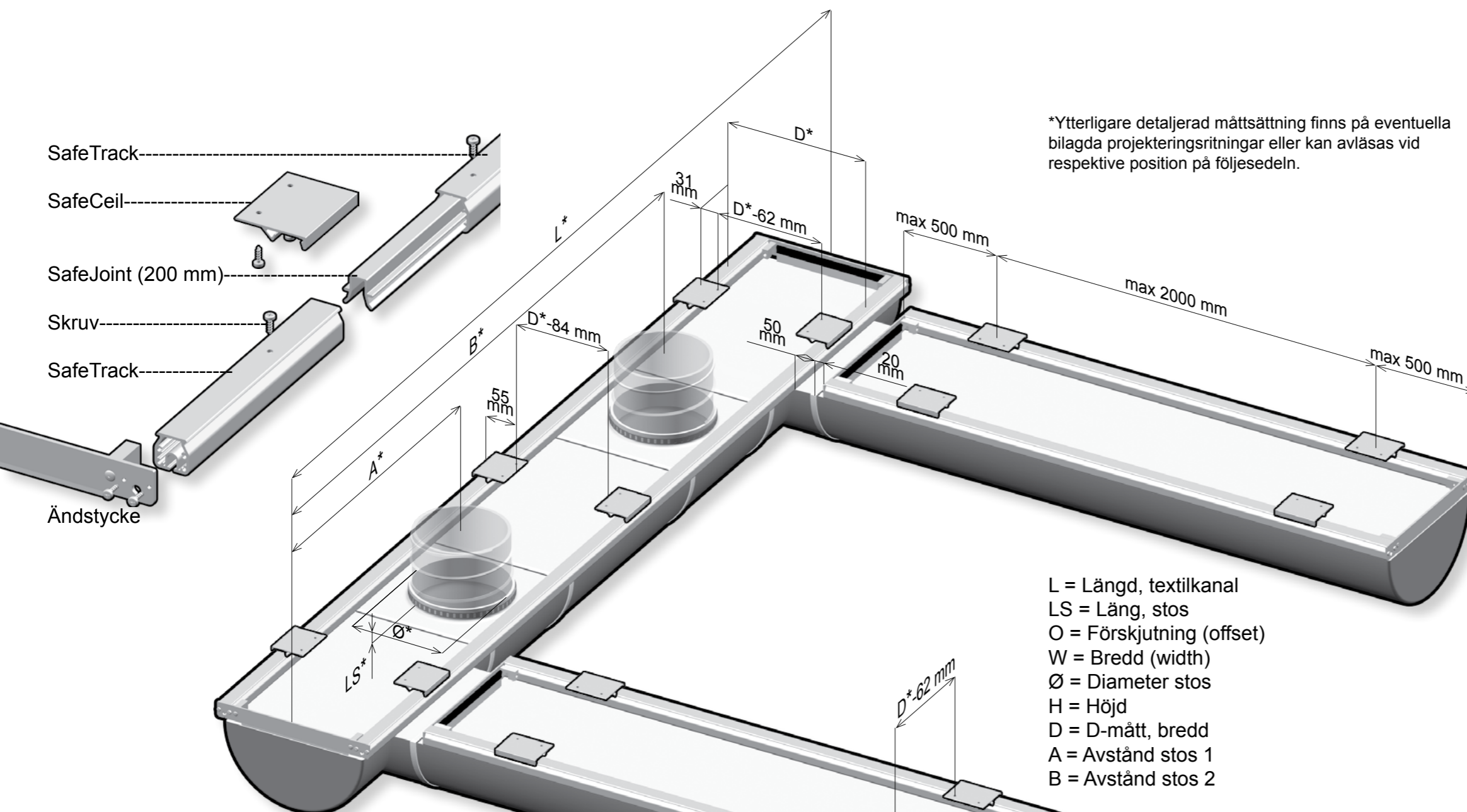
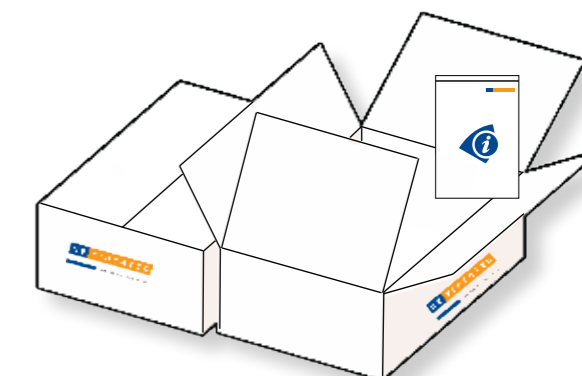


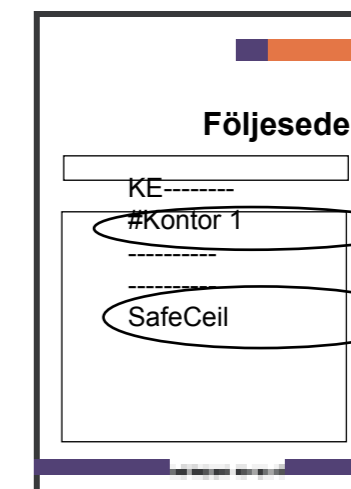
D-SafeTrack (SafeCeil) Generell information



*Ytterligare detaljerad måttsättning finns på eventuella bilagda projekteringsritningar eller kan avläsas vid respektive position på följesedeln.

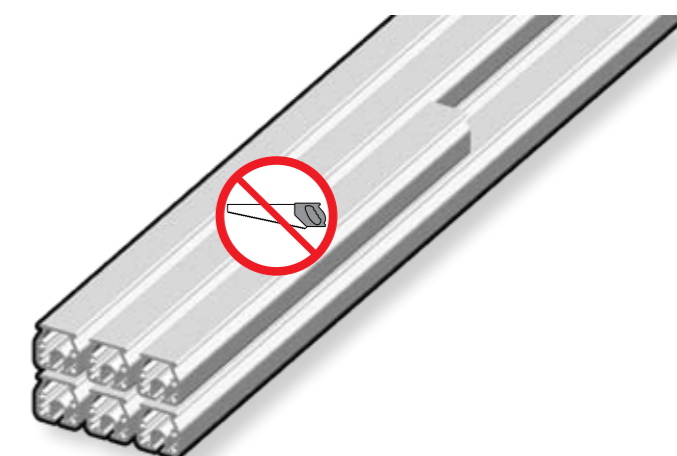
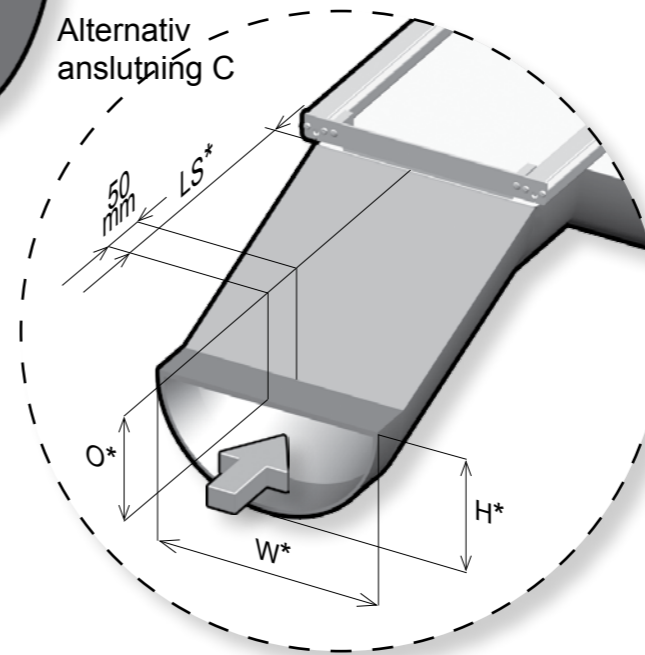
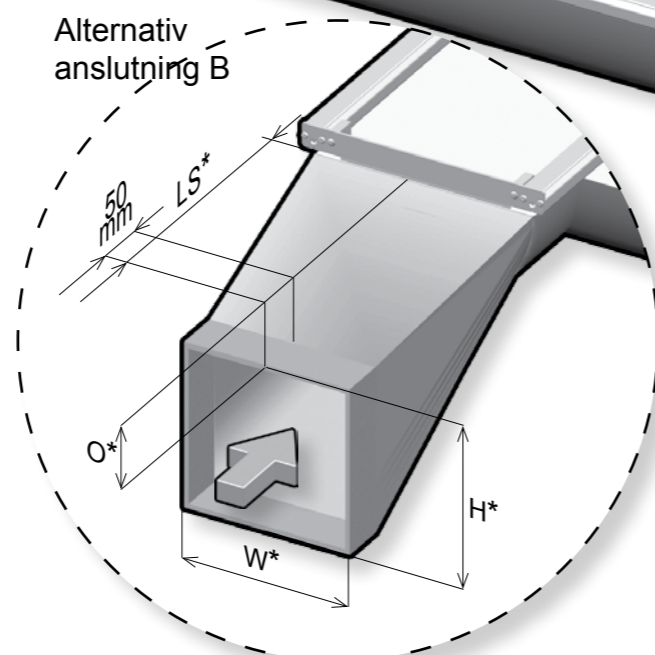
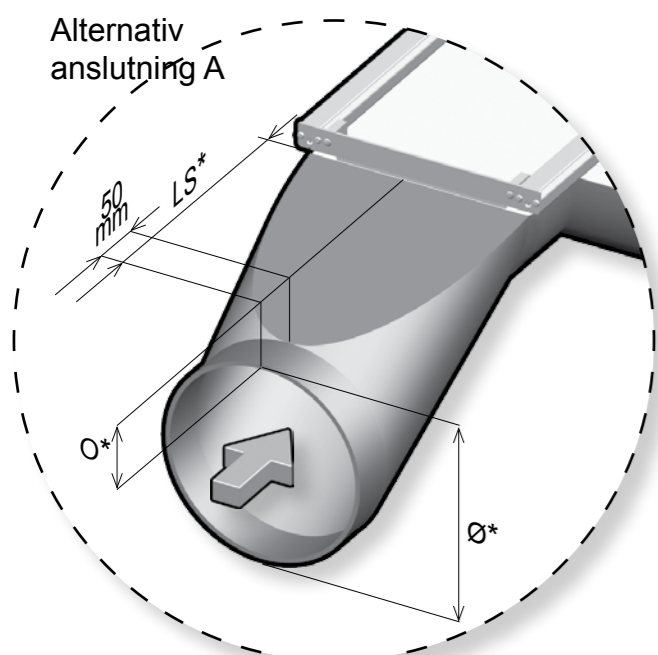


Leverans- och installationsdokumentation finns i kartongen märkt med INFO-symbol.



Rumsmärkning
Typ av montage

- L = Längd, textilkanal
- LS = Läng, stos
- O = Förskjutning (offset)
- W = Bredd (width)
- Ø = Diameter stos
- H = Höjd
- D = D-mått, bredd
- A = Avstånd stos 1
- B = Avstånd stos 2



Profiler märkta med såg-symbol skal ej kapas ytterligare.

0980011-S



1
SafeCeil monteras i tak, anpassat efter placering av anslutnings-stos och textilkana- lens början och slut.

2
Skenorna snäpps fast i SafeCeil (snäpp/rotation ENDAST i én riktning).

3
Ändstycken monteras på skenorna (ska göras före montage av textilkana- len).

4
KE-Interiör- system (textilkana- len) förs direkt från karton- gen in i skenorna (för att undvika för-smut- sning)...

5
...och dras sam- tidigt ut.

6
Spännband monteras. Evt. takanslut- ning nås via dragkedjan på kanalen.

7
SafeLock-expander- skruvar (4 st) ersätter tidigare snören för sträckning. SafeLock- skruvar sätts in i "ny- ckelhålen" i gavlarna på Safetrackskenorna och dras med skruv- mejsel (max 5 varv). Se till att skruven är helt intryckt innan den dras åt.

