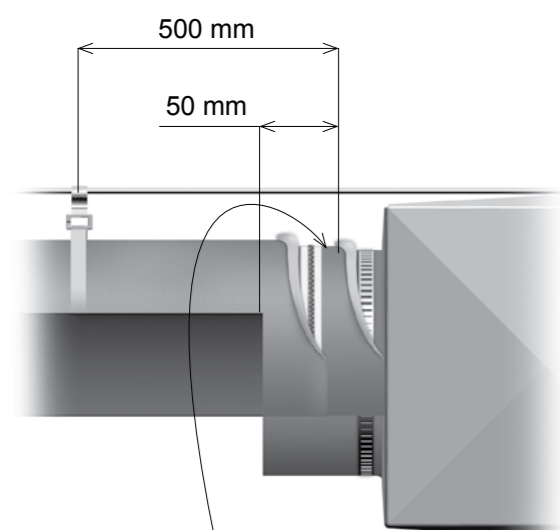


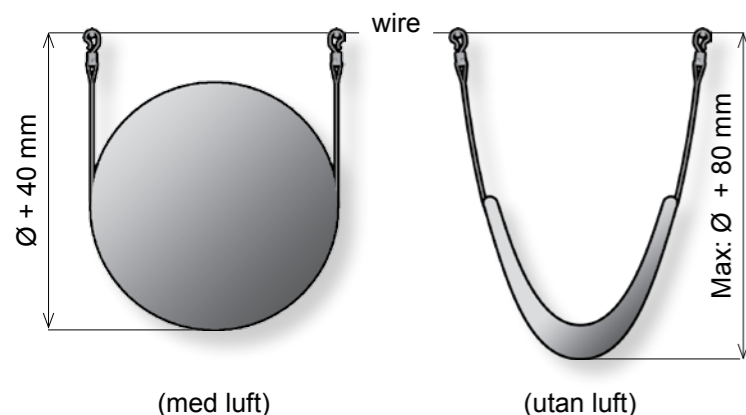
Dubbel upphängning

2 rader KE-clips



KE-infoetikett
(alltid vänd uppåt)

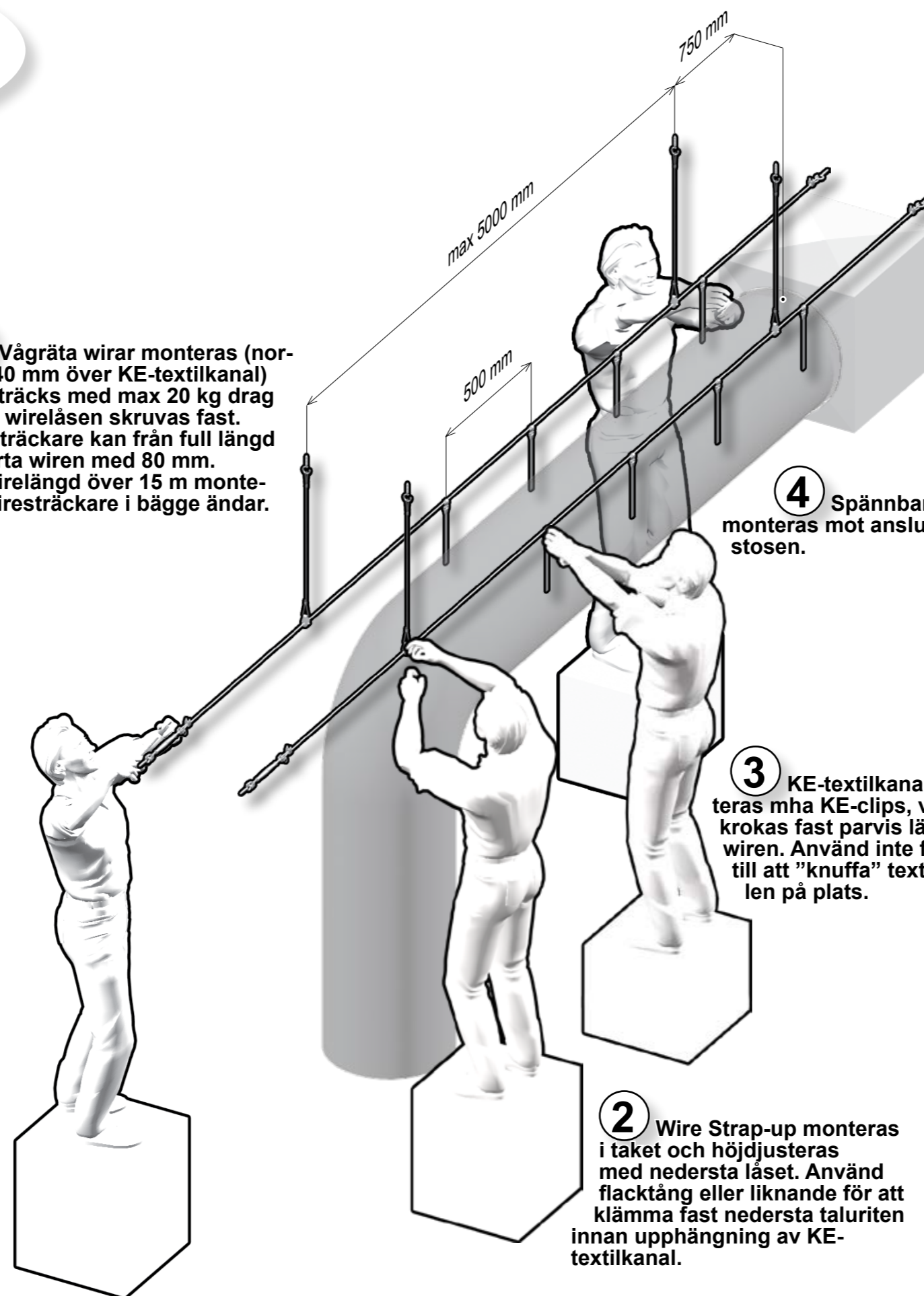
Längden på KE-clippen framgår av följesedel.
Standardlängd är $\frac{1}{2} \times \text{Ø} + 40$ mm.



(med luft)

(utan luft)

1 Vågräta wirar monteras (normalt 40 mm över KE-textilkanal) och sträcks med max 20 kg drag innan wireläsen skruvas fast. Wiresträckare kan från full längd förkorta wiren med 80 mm. Vid wirelängd över 15 m monteras wiresträckare i bägge ändar.

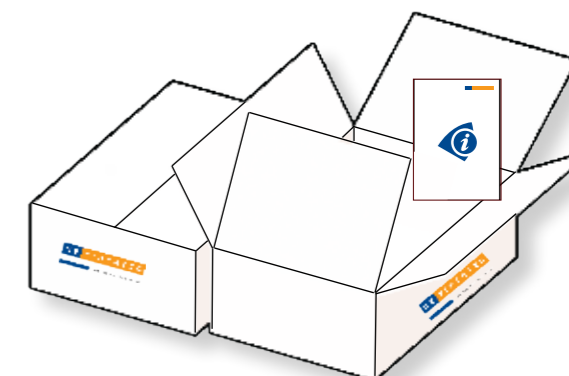


4 Spännbandet monteras mot anslutningsstosen.

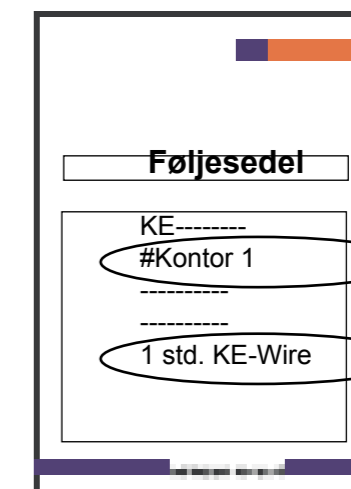
3 KE-textilkanal monteras mha KE-clips, vilka krokas fast parvis längs wiren. Använd inte fläkten till att "knuffa" textilkanalen på plats.

2 Wire Strap-up monteras i taket och höjjusteras med nedersta låset. Använd flackstång eller liknande för att klämma fast nedersta taluriten innan upphängning av KE-textilkanal.

KE-Wire Generell information



Leverans- och installationsdokumentation finns i kartongen märkt med INFO-symbol.



Rumsmärkning

Typ av montage

0980009-S



Börja med att kontrollera innehållet i kartongerna mot följesedeln.

Verktyg: Avbitartång, skiftnyckel M6, flackång.

Ej med i leveransen: Skruvar/krokar för tak- och väggfästning.

Enkel upphängning

1 rad KE-clips

